

Установка погрузчика T229 на трактор LOVOL1304

Установка опорной конструкции

*Перед установкой опорной конструкции нужно произвести демонтаж кронштейна воздушного фильтра с левой стороны и инструментального ящика с правой стороны трактора.

1. Установка опорной конструкции:

а) Первым делом производится установка левого и правого кронштейнов погрузчика (Рис.5) по отверстиям трактора (Рис.6)

- Передняя часть опорной конструкции устанавливается на болты M18x70, шайбы M18 и гроверы M18.

- Задняя часть опорной конструкции устанавливается на болты M14x55, шайбы M14 и гроверы M14.

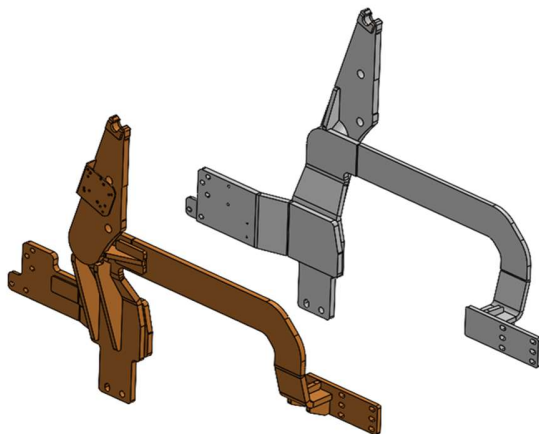


Рис. 5

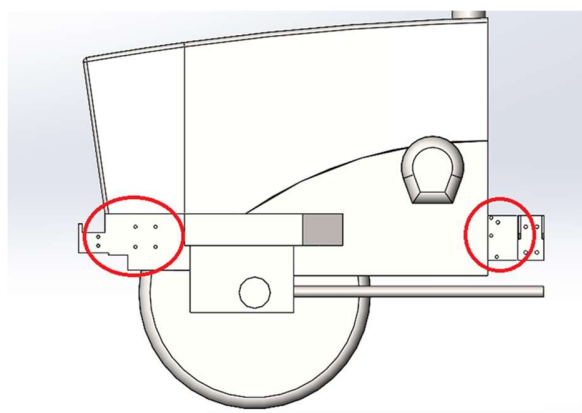


Рис. 6

б) Далее в задние отверстия трактора (Рис.7) на болты М14х100, шайбы М14 и гроверы М14 устанавливаются левая и правая «Пятки» опорной конструкции (Рис.8):
(Установка производится с левой и правой стороны*)

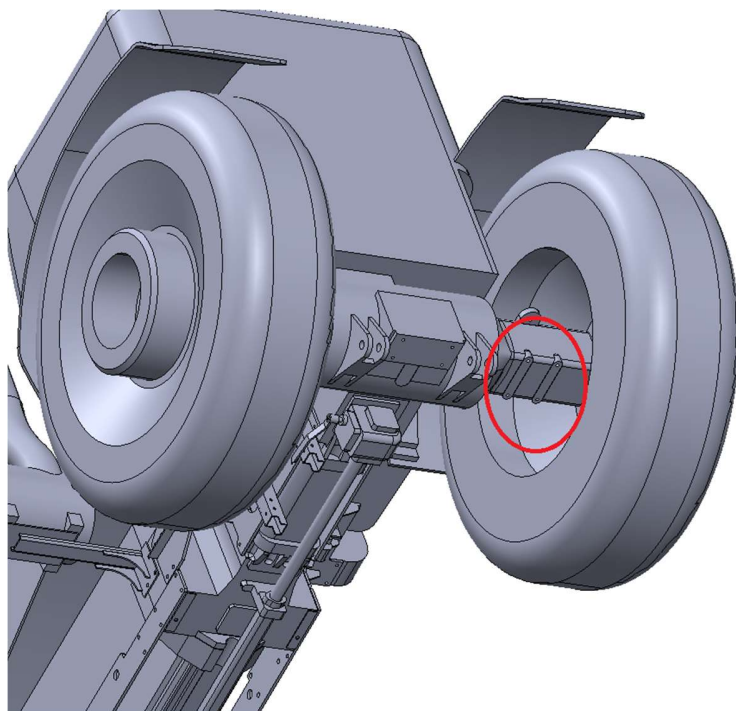


Рис. 7

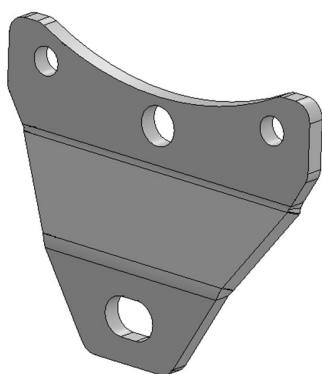


Рис. 8

в) После установки опорных кронштейнов погрузчика и задних «пяток» необходимо скрепить их стабилизирующими балками (Рис.9). Стабилизирующие балки закрепляются с помощью шпильки М24, гаек М24, шайб М24 и гроверов М24 (Рис. 10) между опорными кронштейнами погрузчика (Рис. 11) и болтами М20х90, гайками М20, шайб М20 и гроверами М20 на задних «пятках» (Рис. 12).

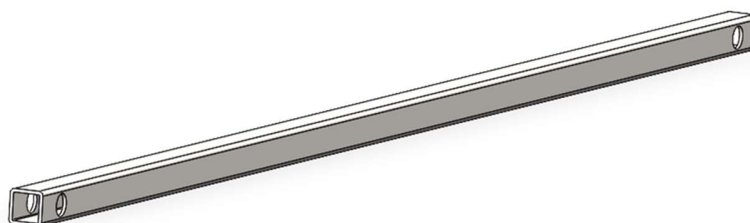


Рис. 9

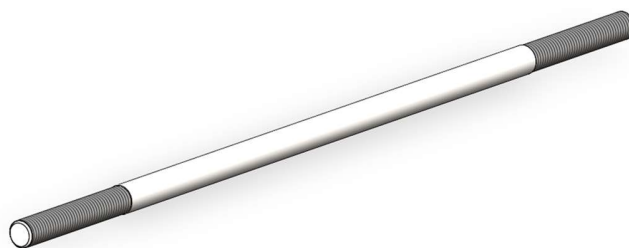


Рис. 10

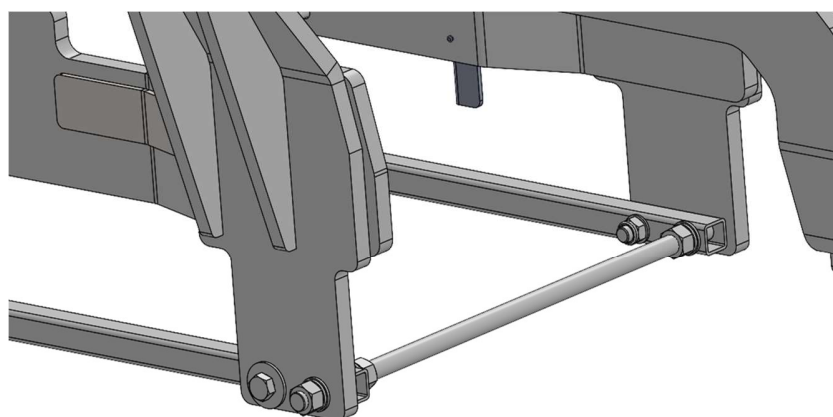


Рис. 11

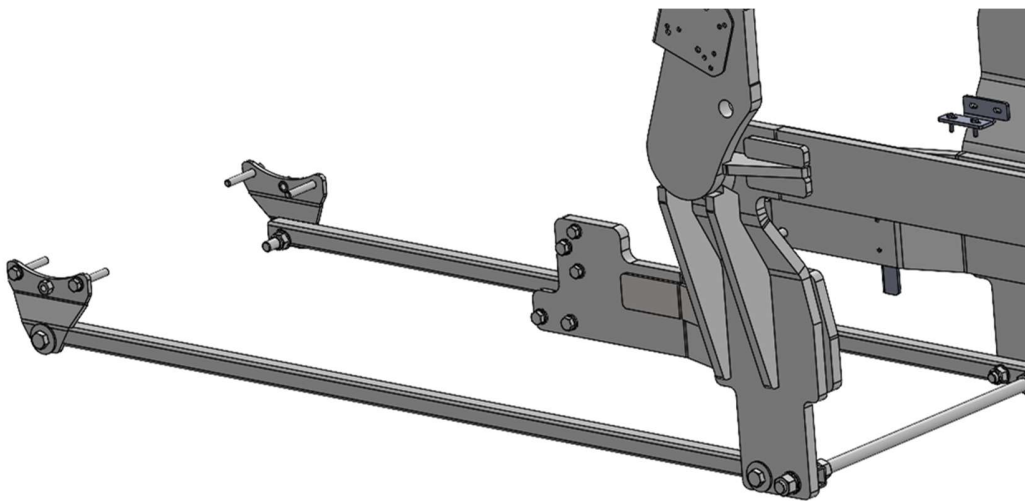


Рис. 12

д) Далее производится установка бамперов (Рис.13) на опорные кронштейны погрузчика (Рис.14)

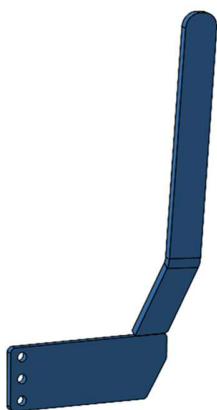


Рис. 13

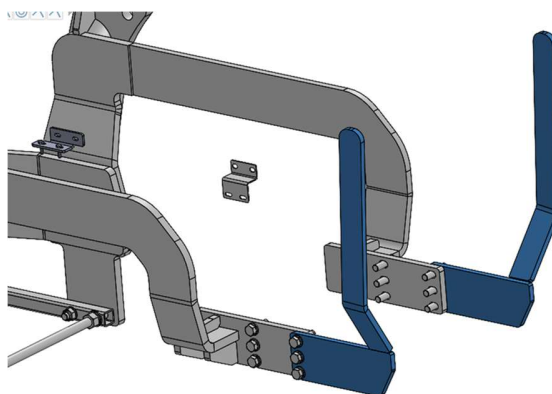
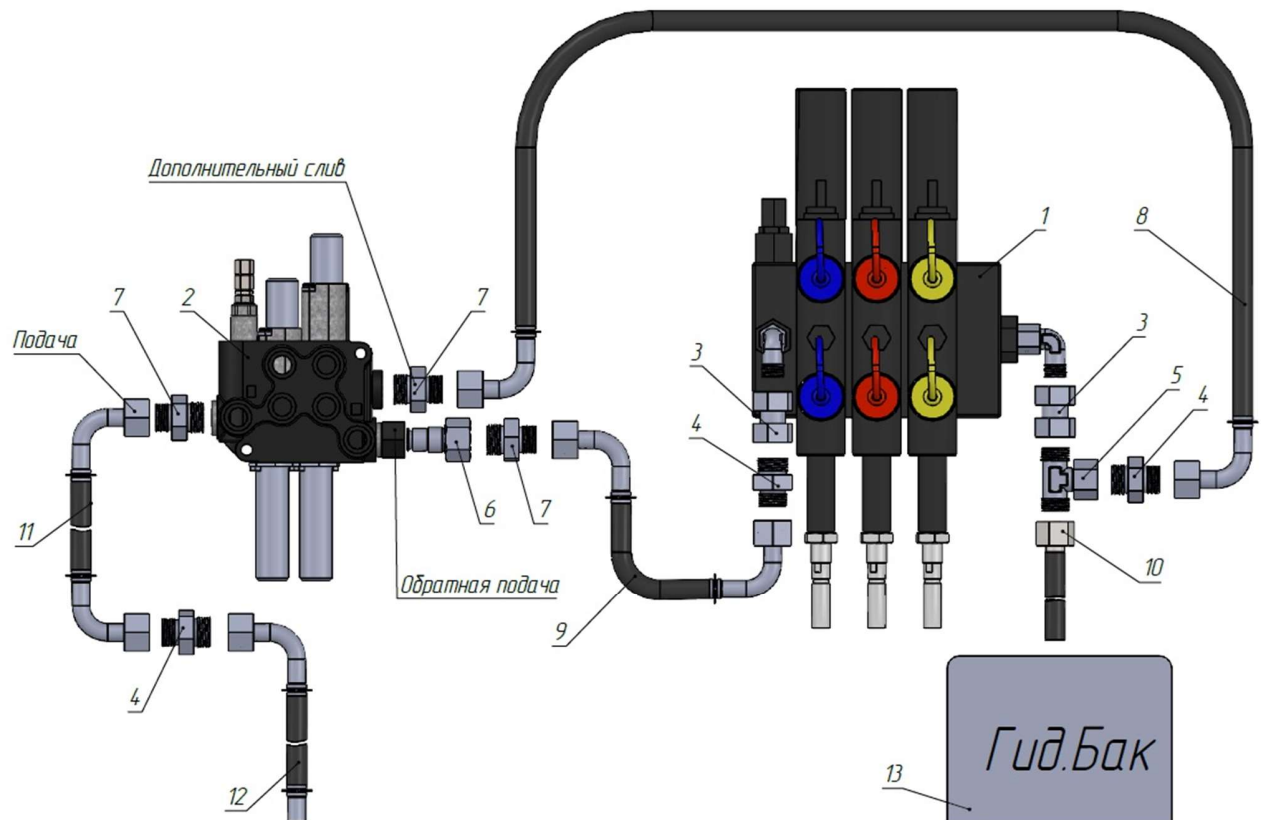


Рис. 14

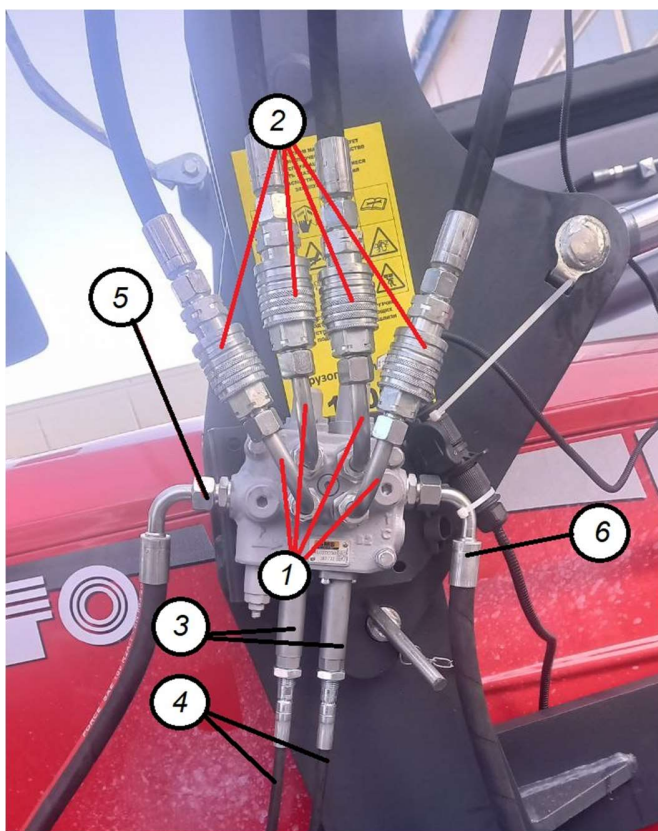
3. Подключение гидравлики и сборка распределителя:

а) Подключение гидравлики



- 1- Гидрораспределитель трактора LOVOL 1304.
- 2- Гидрораспределитель 2P80-1A1L13 GkZ1 двухсекционный 80 литров
- 3- Адаптер прямой DKOL 30x2(r) - DKOL 30x2 (r)
- 4- Гидравлический соединитель прямой M30x2- M22x1,5
- 5- Тройник M30x2 (штуцер-штуцер-гайка)
- 6- Соединитель гидрораспределителя 2P80-1A1L13 GkZ1
- 7- P0D-HKR-000016-1 Гидр. соединитель прямой 3/4"- 22x1,5, 15LR 100548.1
- 8- A90A90/233/13 L-3500 PВД рукав гидравлический M22x1,5 x M22x1,5 (Обратная подача)
- 9- A90A90/233/13 L-3500 PВД рукав гидравлический M22x1,5 x M22x1,5 (ДОП. слив)
- 10- PВД гидравлической системы трактора.
- 11- A90A90/233/13 L-3500 PВД рукав гидравлический M22x1,5 x M22x1,5 (Подача)
- 12- PВД гидравлической системы трактора.
- 13- Гидробак трактора.

б) Сборка Гидрораспределителя:



1. **POD-HKR-000020 Гидр. соединитель коленчатый 18/18x1,5**
2. **24ZG M18/1,5 Клапан-гнездо EURO M18x1,5**
3. **Место подсоединения троса мех. гидрораспределителя**
4. **POD-HPZ-000105 Трос механический**
5. **Гидравлический вход в гидрораспр.**
6. **Гидравлический выход в гидрораспр.**

5. Установка погрузчика:

а) Далее аналогично по видео инструкции устанавливается погрузчик:
тайм-код 10:35.

QR код с ссылкой на видео:

